



Uppgiftslämnaren reserverar sig för eventuella fel i produktinformationen eller felaktigt registrerade uppgifter och förbehåller sig rätten att korrigera och/eller komplettera produktinformation utan föregående avisering

1 GRUNDDATA

Varubeskrivning

Spol- och rensbrunn i gjutjärn för spillvattenledningar inomhus.

Övriga upplysningar

ACO Jack-In Finor gjutjärn finns i fyra olika grundutföranden och anslutningar Ø110 och Ø160 mm. Finns i två belastningsklasser, L15 och M125 samt utan eller med underdel för membranskiktsanslutning.

Klassificeringar

ETIM ›	-EC011791 - Inspektionsbrunn för avlopp
BK04 ›	-01905 - Luckor, sop-, inspektions-, rens- och rök- -20510 - Golvbrunnar
BSAB ›	-PPC.63 - Rensanordningar för rörledning
UNSPSC ›	-30101801

Leverantörsuppgifter

Företagsnamn
ACO Nordic AB

Organisationsnummer
5565337200

Adress
Industrivägen 4

Hemsida
www.aco-nordic.se

Miljökontaktperson

Namn
Rickard Runne

Telefon
0709-142189

E-post
rickard.runne@aco-nordic.se

2 HÅLLBARHETSARBETE

INNEHÅLLSDEKLARATION

Kemisk produkt	Nej
Omfattas varan av RoHS-direktivet	Nej
Innehåller produkten tillsatt nanomaterial, som är medvetet tillsatta för att uppnå en viss funktion	Nej
Varans vikt	11 - 12 kg

Vara / Delkomponenter

Koncentrationen har beräknats på komponentnivå

Lock i gjutjärn med mässingskant - 10% av hela varan

Ingående material /komponenter	Vikt-% i komponent	CAS-nr (alt legering)	EG-nr (alt legering)	Vikt % i produkt	Kommentar
Gråjärn Gjutjärn EN-GJL-200 (200/225 25B 30 30B, DIN 0.6020 GG20, SS01-20-00, 0120)	99%	Övrigt, metaller		9,9%	
Mässing CW612N (CuZn39Pb2), Pb 2,5%	0,1%	Övrigt, metaller		0,01%	

Lock i gjutjärn med betongfyllning - 10% av hela varan

Ingående material /komponenter	Vikt-% i komponent	CAS-nr (alt legering)	EG-nr (alt legering)	Vikt % i produkt	Kommentar
Gråjärn Gjutjärn EN-GJL-200 (200/225 25B 30 30B, DIN 0.6020 GG20, SS01-20-00, 0120)	95%	Övrigt, metaller		9,5%	
Betong	5%	Övrigt		0,5%	

Lock, gjutjärn - 10% av hela varan

Ingående material /komponenter	Vikt-% i komponent	CAS-nr (alt legering)	EG-nr (alt legering)	Vikt % i produkt	Kommentar
Gråjärn Gjutjärn EN-GJL-200 (200/225 25B 30 30B, DIN 0.6020 GG20, SS01-20-00, 0120)	100%	Övrigt, metaller		10%	

Låsskruvar - 0,1% av hela varan

Ingående material /komponenter	Vikt-% i komponent	CAS-nr (alt legering)	EG-nr (alt legering)	Vikt % i produkt	Kommentar
Rostfritt Stål, A4, 10-13% Ni, Bedömning på legeringsnivå	100%	12597-68-1	603-108-1	0,1%	

Tätningring, underdel - 0,1% av hela varan

Ingående material /komponenter	Vikt-% i komponent	CAS-nr (alt legering)	EG-nr (alt legering)	Vikt % i produkt	Kommentar
EPDM	100%	Övrigt, polymer		0,1%	EPDM SH 45-50

Tätningring, överdel - 0,1% av hela varan

Ingående material /komponenter	Vikt-% i komponent	CAS-nr (alt legering)	EG-nr (alt legering)	Vikt % i produkt	Kommentar
EPDM	100%	Övrigt, polymer		0,1%	EPDM SH 45-50

Underdel - 40% av hela varan

Ingående material /komponenter	Vikt-% i komponent	CAS-nr (alt legering)	EG-nr (alt legering)	Vikt % i produkt	Kommentar
Akrylharts, ospecificerat	0,1%	Övrigt, polymer		0,04%	Akrylharts 1K-AC-Hydro
Gråjärn Gjutjärn EN-GJL-200 (200/225 25B 30 30B, DIN 0.6020 GG20, SS01-20-00, 0120)	99,9%	Övrigt, metaller		39,96%	

Överdel - 30% av hela varan

Ingående material /komponenter	Vikt-% i komponent	CAS-nr (alt legering)	EG-nr (alt legering)	Vikt % i produkt	Kommentar
Akrylharts, ospecificerat	0,1%	Övrigt, polymer		0,03%	Akrylharts 1K-AC-Hydro
Gråjärn Gjutjärn EN-GJL-200 (200/225 25B 30 30B, DIN 0.6020 GG20, SS01-20-00, 0120)	99%	Övrigt, metaller		29,7%	

Del av materialinnehållet som är deklarerat

99,94%

Särskilt farliga ämnen

Varan innehåller INTE några ämnen med särskilt farliga egenskaper (Substances of very high concern, SVHC-ämnen) som finns med på kandidatförteckningen i en koncentration som överstiger 0,1 vikts-%

Utgåva av kandidatförteckningen som har använts

2019-07-16 00:00:00

Övrigt

Ämnen är redovisade ned till 0.1 viktprocent enligt iBVDs redovisningskrav. Eventuell avvikelse från redovisningskraven redovisas nedan.

4

RÅVAROR

Återvunnet material

Innehåller varan återvunnet material: Ja

Specifikation av vilka material och andel som utgörs av den totala varans vikt

1. Återvunnet material
2. Andel (%) av totala varans vikt
3. Andel (%) av det återvunna materialet vilket **inte** har passerat konsumentledet
4. Andel (%) av det återvunna materialet vilket har passerat konsumentledet

1	2	3	4
Gjutjärn	99 %	1 %	99 %

Träråvara

Träråvara ingår i varan: Nej

5

MILJÖPÅVERKAN

Finns en miljövarudeklaration framtagen enligt EN15804 eller ISO14025 för varan

Nej

Finns annan miljövarudeklaration

Nej

Om miljövarudeklaration eller annan livscykelanalys saknas, beskriv hur miljöpåverkan av varan beaktas ur ett livscykelperspektiv

Varan har ingen miljöpåverkan så länge varans anvisningar följs.

6

DISTRIBUTION

Beskrivning av emballagehantering för distribution av varan

Pall med pallkragar

7

BYGGSCKEDET

Ställer varan särskilda krav vid lagring?

Nej

Ställer varan särskilda krav på omgivande byggvaror?

Nej

8

BRUKSSKEDET

Finns skötselanvisningar/skötselråd?	Ja
Finns en energimärkning enligt energimärkningsdirektivet (2010/30/EU) för varan?	Ej relevant

9

RIVNING

Kräver varan särskilda åtgärder för skydd av hälsa och miljö vid rivning/demontering?	Nej
---	-----

10

AVFALLSHANTERING

Omfattas den levererade varan av förordningen (2014:1075) om producentansvar för elektriska och elektroniska produkter när den blir avfall?	Nej
Är återanvändning möjlig för hela eller delar av varan?	Ja
Livslängd på minst 25 år vid normalt slitage.	
Är materialåtervinning möjlig för hela eller delar av varan?	Ja
Nermalning, omgjutning	
Är energiåtervinning möjlig för hela eller delar av varan?	Ja
Tättningsring - förbränning	
Har leverantören restriktioner och rekommendationer för återanvändning, material- eller energiåtervinning eller deponering?	Nej
När den levererade varan blir avfall, klassas den då som farligt avfall?	Nej
Avfallskod (EWC) för den levererade varan	Ej angivet

RSK-nummer	Eget Artikel-nr	GTIN
714 92 23	5288.10.00	4002626137258
714 92 24	5288.30.00	4002626137579
714 92 25	5288.12.00	4002626137272
714 92 26	5288.32.00	4002626137593
714 92 27	5288.11.00	4002626137265
714 92 28	5288.31.00	4002626137586
714 92 29	5288.13.00	4002626137289
714 92 30	5288.33.00	4002626137647
714 92 59	5289.20.34	4002626881243
714 92 60	5289.20.36	4002626881267
714 92 61	5289.22.34	4002626881311
714 92 62	5289.22.36	4002626881342
714 92 63	5289.21.34	4002626881274
714 92 64	5289.21.36	4002626881298
714 92 65	5289.23.34	4002626881359
714 92 66	5289.23.36	4002626881380

Produktdatablad	ACO_Jack-In_Finor_Gjutjarn_F1-F16_PB_v1_2020.pdf
Prestandadeklaration	
Säkerhetsblad	
Miljövarudeklaration	
Skötselansvisning	ACO_Jack-In_Finor_INST_DoS_v2_GJ_2020-11-09.pdf
Övriga bifogade dokument	

ACO Jack-In Finor

Spol- och rensbrunn i gjutjärn



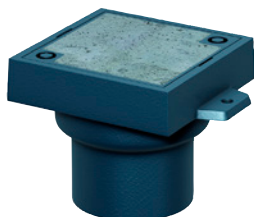
ACO Jack-In Finor **F1-2, F9-10**

Belastningsklass L 15. Slätt lock i gjutjärn. Avsedd för betong- och klinkergolv utan tätskikt.



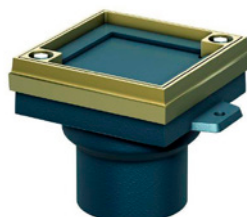
ACO Jack-In Finor **F5-6, F13-14**

Belastningsklass M 125. Öppet lock för fyllning. Avsedd för betong- och klinkergolv utan tätskikt.



ACO Jack-In Finor **F3-4, F11-12**

Belastningsklass M 125. Slätt lock med betongfyllning. Avsedd för betong- och klinkergolv utan tätskikt.



ACO Jack-In Finor **F7-8, F15-16**

Belastningsklass L 15. Avsedd för betong- och klinkergolv utan tätskikt. Öppet lock med mässingskant för fyllning.



För en säker och fackmässig installation skall denna anvisning och annan dokumentation beaktas. Efter installation skall dokumenten överlämnas till brukaren som underlag för drift och skötsel.

Inledning

ACO Nordic AB tackar för ert förtroende i valet av vår produkt som är testad och svarar mot gällande normer och regler samt önskar er lycka till med installationen.



Symbolen används i denna anvisning som vägledning och information för att förenkla arbetet i samband med installationen.

Service, reservdelar och tillbehör

För reservdelar och tillbehör:  www.aco-nordic.se

Kontakta gärna ACO Nordic AB för ytterligare information:

ACO Nordic AB
Industrivägen 4

Tel.: 031-338 97 00
service@aco-nordic.se

433 61 SÄVEDALEN

www.aco-nordic.se

Företagsinformation

För mer Information om ACO Nordic AB,  www.aco-nordic.se

Symboler i denna anvisning



Tips och råd för en enklare installation



Informativ punktlista



Arbetsgång i turordning



Hänvisning till ytterligare information i denna anvisning eller annan dokumentation

Innehållsförteckning

1	Säkerhet	4
1.1	Avsedd användning	4
1.2	Personlig kvalifikation	5
1.3	Personlig skyddsutrustning	5
1.4	Avfallshantering	5
2	Produktbeskrivning	6
3	Installation	7
3.1	Installation av ACO Jack-In Finor i fast utförande	7
3.2	Installation av ACO Jack-In Finor i teleskopiskt utförande	10
3.3	Höjjustering för ACO Jack-In Finor	15
4	Underhåll	16
5	Noteringar	17

1 Säkerhet



Säkerhetsanvisningar vid installation och användning skall beaktas, läs anvisningen noga och följ denna för skydd av person och sak.

1.1 Avsedd användning

ACO Jack-In Finor rens- och spolbrunn möjliggör rensning, spolning och inspektion av rörledningar. Den monteras i ett T-rör på anslutnings eller samlingsledningar alternativt vid riktningssändring av ledningen. Projekteringen skall ske enligt gällande regelverk.

Följande är avsedd användning:

- Avsedd för rensning, spolning och inspektion av rörledning
- Installation inomhus och i förhållande till nödvändig belastningsklass enligt tekniska data
- Tätningar och packningar klarar -30 till +95 °C (+95 under kortare tid)

Angivna belastningsklasser enligt SS-EN 1253-1:

Belastningsklass	Rekommenderas för
K 3	Golveta utan trafiklast
L 15	Golveta för lättare belastning, dock inte gaffeltruck
M 125	Golveta med lätt trafiklast som personbil och gaffeltruck

Förändring av produkten kan äventyra säkerheten och påverka dess funktion. Ansvaret för person- och saskada ligger helt på den som utfört detta.

Som exempel på felaktig användning kan följande vara:

- Installation av felaktig belastningsklass
- Lokala föreskrifter ej uppfyllda vid installation
- Installation i våtutrymmen



Installation av eller användning på felaktigt sätt är inte tillåtet.

1.2 Personlig kvalifikation

Omfattning	Person	Kunskap
Dimensionering	Projektör	Regler och funktion kring avloppssystem
Installation	Fackkunnig	Installation av röranläggning
Transport, lagring	Ägare, brukare	Inga särskilda krav
Rivning och återvinning	Fackkunnig	Miljömässigt skonsam hantering av material och delar för återvinning

1.3 Personlig skyddsutrustning

Personlig skyddsutrustning för personal skall finnas och kontrolleras.

Symbol	Betydelse
	Skyddsskor som skydd mot kläm- och sticksador samt som halkskydd.
	Skyddshandskar som skydd mot infektion och lättare kläm- och skärskador. Gäller vid transport, installation, underhåll och rivning.

1.4 Avfallshantering

OBSERVERA En felaktig avfallshantering kan skada miljön. Lokala regler skall följas.

- Plast och gummidelar separeras från metalledar och sorteras som brännbart.
- Metall lämnas som skrot för återvinning.

2 Produktbeskrivning

ACO Jack-In Finor finns i följande varianter:

- Fast i gjutjärn, anslutning 110, belastningsklass L15
- Fast i gjutjärn, anslutning 160, belastningsklass L15
- Fast i gjutjärn med betongfyllt lock, anslutning 110, belastningsklass M125
- Fast i gjutjärn med betongfyllt lock, anslutning 160, belastningsklass M125
- Fast i gjutjärn med lock för valfri fyllning, anslutning 110, belastningsklass M125
- Fast i gjutjärn med lock för valfri fyllning, anslutning 160, belastningsklass M125
- Fast i gjutjärn, lock med mässingskant för valfri fyllning, anslutning 110, belastningsklass L15
- Fast i gjutjärn, lock med mässingskant för valfri fyllning, anslutning 160, belastningsklass L15

- Teleskopisk med fläns för tätskikt i gjutjärn, anslutning 110, belastningsklass L15
- Teleskopisk med fläns för tätskikt i gjutjärn, anslutning 160, belastningsklass L15
- Teleskopisk med fläns för tätskikt i gjutjärn med betongfyllt lock, anslutning 110, belastningsklass M125
- Teleskopisk med fläns för tätskikt i gjutjärn med betongfyllt lock, anslutning 160, belastningsklass M125
- Teleskopisk med fläns för tätskikt i gjutjärn med lock för valfri fyllning, anslutning 110, belastningsklass M125
- Teleskopisk med fläns för tätskikt i gjutjärn med lock för valfri fyllning, anslutning 160, belastningsklass M125
- Teleskopisk med fläns för tätskikt i gjutjärn, lock med mässingskant för valfri fyllning, anslutning 110, belastningsklass L15
- Teleskopisk med fläns för tätskikt i gjutjärn, lock med mässingskant för valfri fyllning, anslutning 160, belastningsklass L15

Tillval:

- Förhöjningsdel för stosen
- Tätningsring för tätskiktsavvattning

För mer information  www.aco-nordic.se

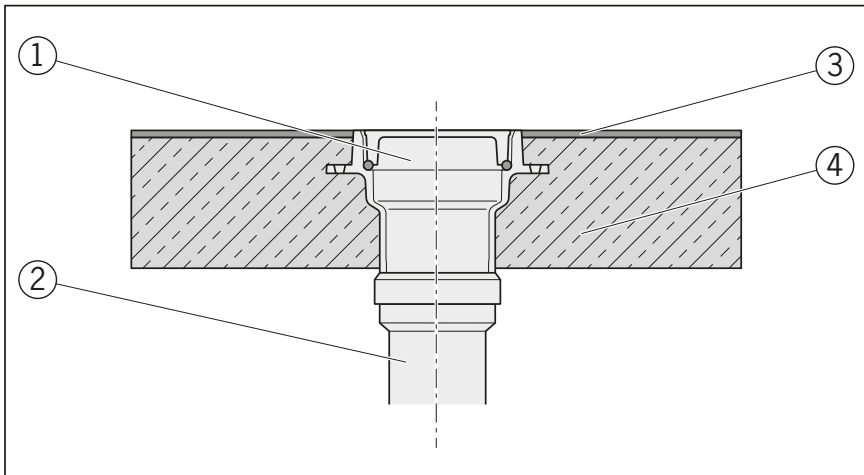
3 Installation

Före installation skall den levererade produkten kontrolleras.

Skadade delar får inte installeras, kontakta din leverantör.

3.1 Installation av ACO Jack-In Finor i fast utförande

Nedan exempel visar installation i betongbjälklag utan tätskikt.



1 = ACO Jack-In Finor i fast utförande

2 = Anslutande rör

3 = Golvbeläggning, betong eller klinker

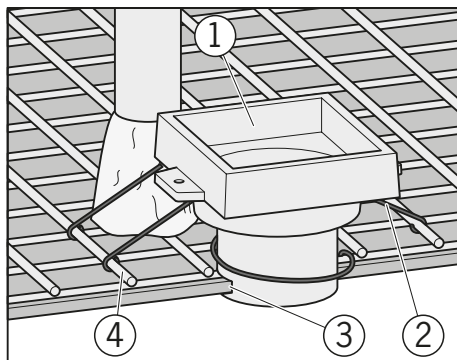
4 = Bjälklag

Installation

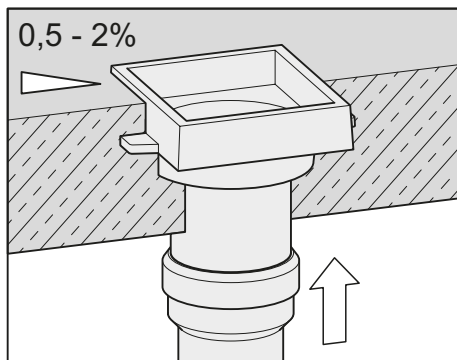
Montering:

- Ordna ursparingen eller håltagningen för stosen (3).
- Förankra enheten i armeringen (4) med najtråd (2) eller liknande så att överkanten hamnar i liv med färdigt golv.
- Gjut in enheten med betong.

OBSERVERA Viktigt att betongen fyller ut fullständigt och att enheten är väl förankrad.



- Anslut spillvattenledningen mot stosen, med muffat standardrör eller med jetkoppling.
- Vid tjockare bjälklag kan rörstosen anslutas före gjutning.



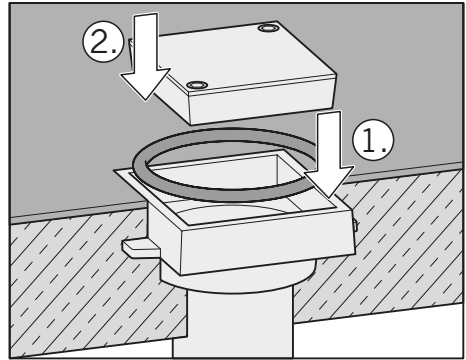
- Utför ytskikt på golvet.
- Tätning (1) och lock (2) monteras.

Utförande för lock med valbar fyllning:

- Fyll locket med valt ytskikt, betong eller klinker som exempel.

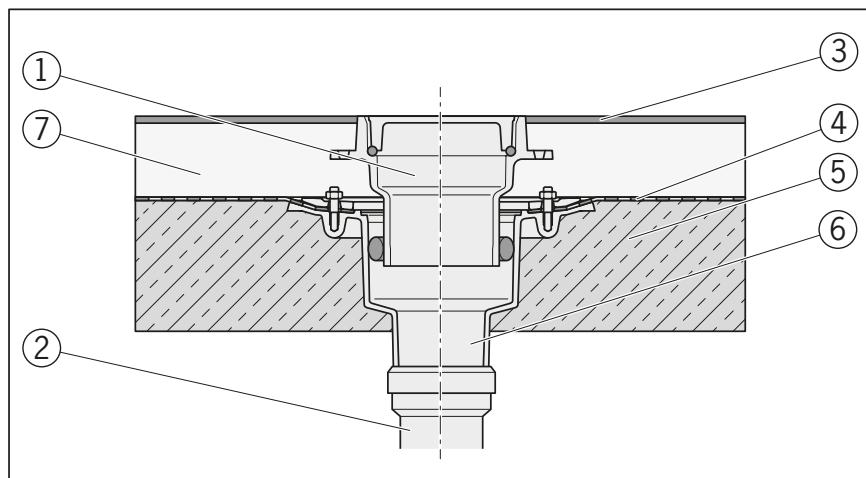


Vid gjutning och behandling av betonggolvet, tillse att inte betongslam eller fogmassa tränger ner mellan lock och ram.



3.2 Installation av ACO Jack-In Finor i teleskopiskt utförande


Nedan exempel visar installation i betongbjälklag med eller utan tätskikt.
Utförs i tillämpliga delar.

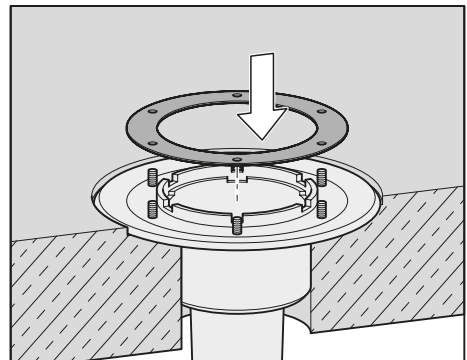
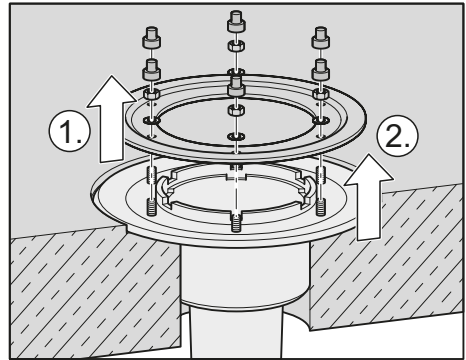


1 = ACO Jack-In Finor i teleskopiskt utförande
2 = Anslutande rör
3 = Golvbeläggning, betong, lättkonstruktion eller klinker

4 = Eventuellt tätskikt (enligt tätskiktsleverantören)
5 = Bjälklag
6 = Underdel
7 = Golvöverbyggnad

Montering underdel:

- Montera underdelen i hålltagningen motsvarande som i  Kap. 3.1 „Installation av ACO Jack-In Finor i fast utförande“.
 - Lossa muttrarna från flänsen (1).
 - Ta bort lösflänsen (2).
-
- Montera tätningen (i förekommande fall).



Montera tätskiktet:

→ Rulla ut tätskiktet över rensbrunnen (1).

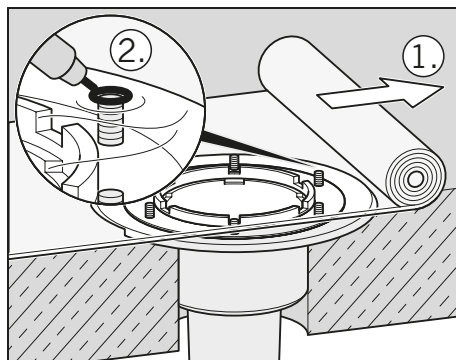
OBSERVERA Tätskiktet läggs i fall från rensbrunnen om det skall avvattnas i en golvbrunn.

→ Markera hål i tätskiktet för skruvarna (2).

→ Rulla tillbaka tätskiktet.

→ Gör hål i markeringarna i tätskiktet, \varnothing 10 mm.

→ Rulla ut tätskiktet och passa in skruvarna i håltagningen.



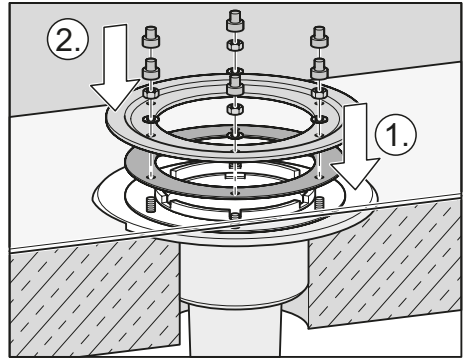
Om tätskiktet är tunnare än 2 mm rekommenderar vi att tätningsring används på båda sidor om tätskiktet. Alternativt kan flera lager av tätskikt användas.

OBSERVERA Följ alltid tätskiktsleverantörens anvisningar och använd alltid rekommenderat lim.

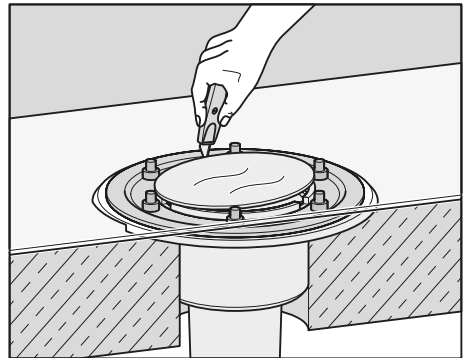


Tätning och fläns kan endast monteras i ett läge.

- Montera tätningen (1).
- Montera flänsen och skruva fast den (2).




- Skär ur tätskiktet i brunnsöppningen.

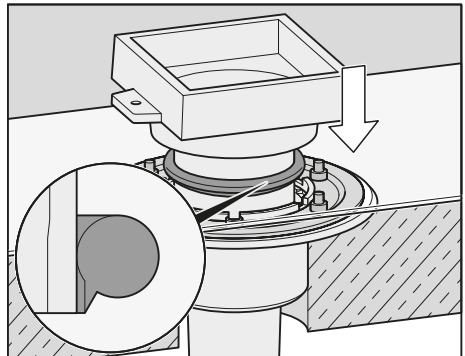


Montera rensbrunnens överdel:

- Montera tätningen på stosen.

OBSERVERA Tätningens läpp skall vara riktad nedåt.

 Se detaljbild



Installation

- Placera överdelen i underdelen och justera in den till färdig golvhöjd.
- Färdigställ golvöverbyggnaden.
- Tillse att enhetens överkant hamnar något lägre än golvytan. Om golvet skall kunna spolas av bör det utföras med ett fall på 0,5–2 %.

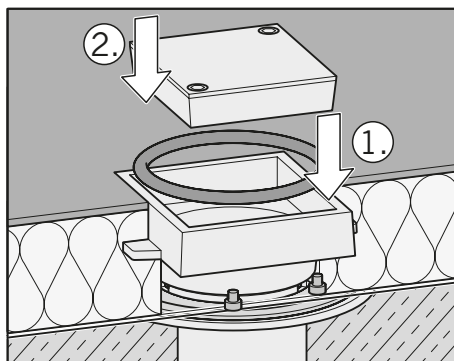
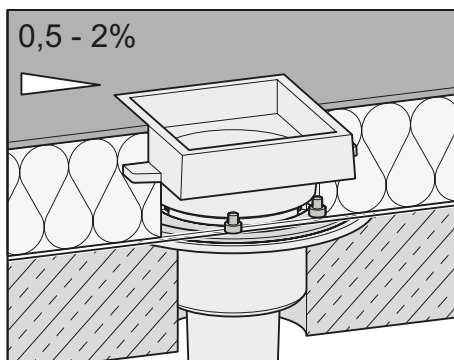
Utförande för lock med valbar fyllning:

- Fyll locket med valt ytskikt, betong eller klinker som exempel.



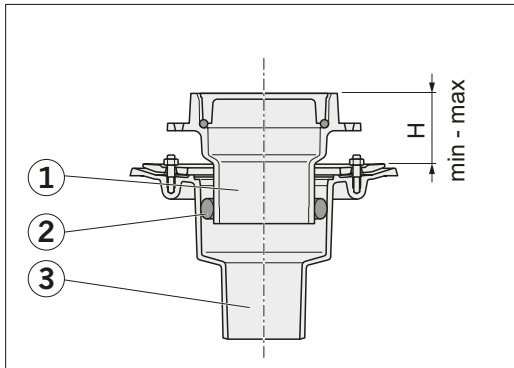
Vid gjutning och behandling av betonggolvet, tillse att inte betongslam eller fogmassa tränger ner mellan lock och ram.

- Tätning (1) och lock (2) monteras.



3.3 Höjdjustering för ACO Jack-In Finor

Nedan bild visar höjdställbarheten för ACO Jack-In Finor.



- 1 = Rensbrunn 3 = Underdel
2 = Tätningring

Tätningringen art.nr 5288.20.90 används till ACO Jack-In Finor DN100 och DN150.

Kombination underdel och överdel, ställbarhet

Underdel	ACO Jack-In Finor – Rensbrunn			
	Slätt lock L15	Mässingsram L15	Lock för ifyllnad M125	Lock med betongfyllning
DN 100	5289.20.34 RSK: -	5289.23.34 RSK: -	5289.21.34 RSK: -	5289.22.34 RSK: -
DN 150	5289.20.36 RSK: -	5289.23.36 RSK: -	5289.21.36 RSK: -	5289.22.36 RSK: -
Ställbarhet H min-max	100 - 130 mm	120 - 150 mm	100 - 130 mm	100 - 130 mm

4 Underhåll

ACO Jack-In Finor kräver ytterst lite underhåll. I regel behöver man inte underhålla den om man inte regelbundet använder den vid upprepande rensningar av rörledningen. Vid skada på tätningsskivan måste den ersättas med en ny, art.nr 5288.10.26 / RSK 714 92 57, och följ sedan anvisningen.

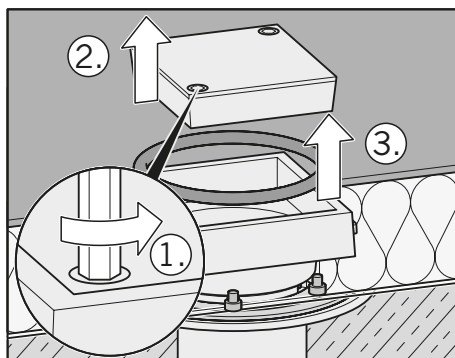
Rengöring:

Öppna:

- Skruva ur skruvarna (1) med en insexnyckel.
- Ta ur locket (2).

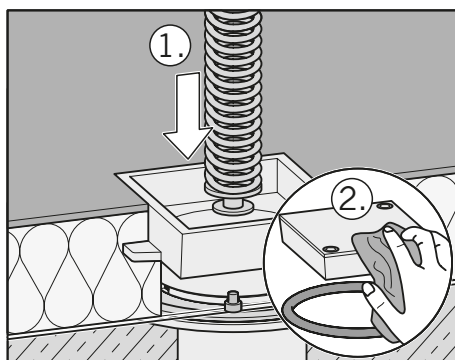
OBSERVERA I gjutjärnslocket sitter skruvarna kvar.

- Ta ut tätningsskivan (3).



Vid behov:

- Rensa eller spola rörledningen (1).
- Tvätta ren rensbrunnen med vatten.
- Städa av runt brunnen.



Stäng:

- Placera tätningen i underdelens spår.
- Lägg i locket osh dra fast skruvarna växelvis.

5 Noteringar

Notera gärna vem som installerat och vilken modell av ACO Jack-In Finor.

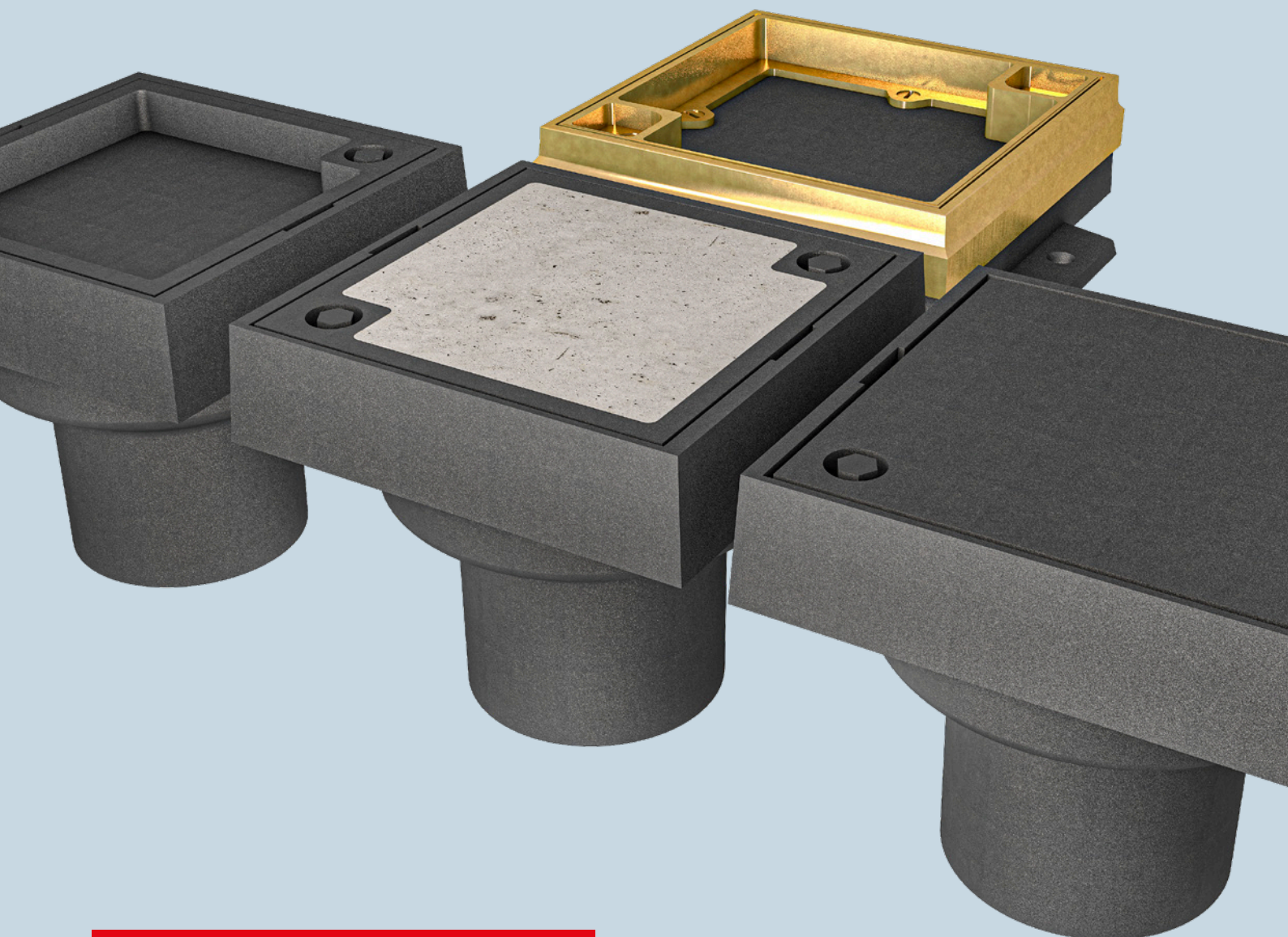


ACO Nordic AB

Industrivägen 4
433 61 Sävedalen
Tel.: 031-338 97 00

info@aco-nordic.se
service@aco-nordic.se

www.aco-nordic.se



ACO Jack-In Finor

Spol- och rensbrunn

Gjutjärn

Spol- och rensbrunn för inomhusinstallation

i gjutjärn enligt SS-EN 1253-2

ACO Jack-In Finor

1 brunn. 16 möjligheter.

ACO Jack-In Finor är en spol- och rensbrunn i gjutjärn för spillvattenledningar inomhus, med fyra grundutföranden och anslutning Ø110 och 160.

ACO Jack-In Finor finns i två belastningsklasser, L15 och M125 samt utan eller med underdel för membranskiktsanslutning.

Brunnens bygghöjd är olika justerbar beroende på modell. Stosen kan anslutas till standard avloppsrör.

Prestanda

ACO Jack-In Finor är testad enligt SS-EN 1253-2 och uppfyller kraven för täthet samt 5 m bakvattentryck. Locket är skruvlåst med mellanliggande packning. Produkten klarar temperaturer -30 – +95 °C (+95 °C under kortare period).

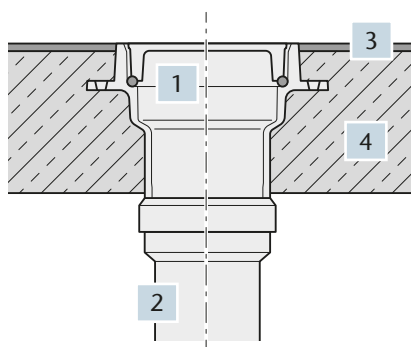
Material

■ Överdel	Gjutjärn EN-GJL-200
■ Ytskikt	Akrylharts 1K-AC-Hydro
■ Tätning	EPDM SH 45-50
■ Låsskruvar	A4
■ Fyllning i lock	Betong (F3–4, F11–12)
■ Kant på lock	Mässing (F7–8, F15–16)
■ Underdel	Gjutjärn EN-GJL-200
■ Ytskikt	Akrylharts 1K-AC-Hydro
■ Tätning	EPDM SH 45-50
■ Låsskruvar	A4

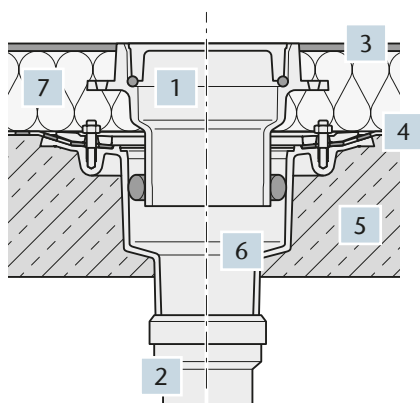
Korrosivitetsklass enligt SS-EN ISO 9223, C2

Tillval

- | | |
|--|--|
| <input checked="" type="checkbox"/> Tätningsring för underdel
<input type="checkbox"/> Art.nr. 5084.90.00 / RSK 714 92 56 | <input checked="" type="checkbox"/> Tätningsring för lock (reservdel)
<input type="checkbox"/> Art.nr. 5288.10.26 / RSK 714 92 57 |
|--|--|



- 1 Rensbrunn
- 2 Avloppsledning
- 3 Golvsikt
- 4 Betong



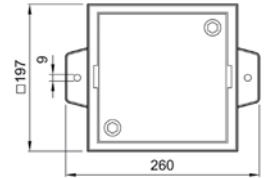
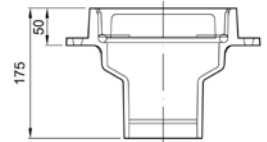
- 1 Rensbrunn
- 2 Avloppsledning
- 3 Golvsikt
- 4 Tätskikt
- 5 Betong
- 6 Underdel
- 7 Golvöverbyggnad

ACO Jack-In Finor F1-F16

Modell	Belastningsklass	Anslutning [mm]	Vikt [kg]	Artikelnr. [nr]	RSK-nr. [nr]
Gjutjärn utan underdel					
F1	L 15	Ø110	11,1	5288.10.00	714 92 23
F2	L 15	Ø160	11,5	5288.30.00	714 92 24
F3	M 125	Ø110	11,4	5288.12.00	714 92 25
F4	M 125	Ø160	11,8	5288.32.00	714 92 26
F5	M 125	Ø110	10,9	5288.11.00	714 92 27
F6	M 125	Ø160	11,3	5288.31.00	714 92 28
F7	L 15	Ø110	13,1	5288.13.00	714 92 29
F8	L 15	Ø160	13,5	5288.33.00	714 92 30
Gjutjärn med underdel					
F9	L 15	Ø110	24,5	5289.20.34	
F10	L 15	Ø160	25,9	5289.20.36	
F11	M 125	Ø110	25,6	5289.22.34	
F12	M 125	Ø160	26,9	5289.22.36	
F13	M 125	Ø110	25,1	5289.21.34	
F14	M 125	Ø160	26,4	5289.21.36	
F15	L 15	Ø110	26,6	5289.23.34	
F16	L 15	Ø160	27,9	5289.23.36	

ACO Jack-In Finor F1 / F2

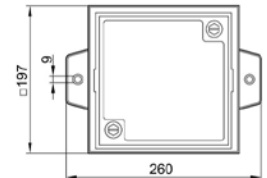
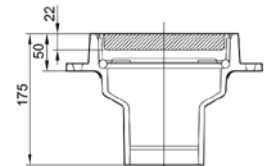
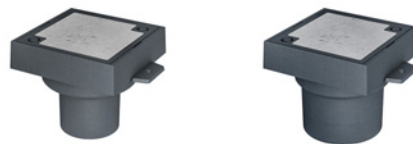
Avsedd för betong- och klinkergolv utan tätskikt. Slätt lock. Belastningsklass L15.



Modell	Belastningsklass	Anslutning [mm]	Vikt [kg]	Artikelnr. [nr]	RSK-nr. [nr]
Gjutjärn utan underdel					
F1	L 15	Ø110	11,1	5288.10.00	714 92 23
F2	L 15	Ø160	11,5	5288.30.00	714 92 24

ACO Jack-In Finor F3 / F4

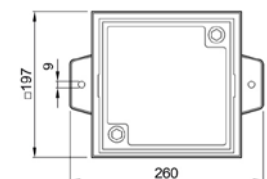
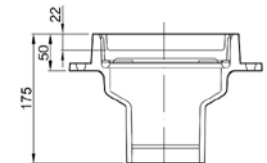
Avsedd för betong- och klinkergolv utan tätskikt. Slätt lock med betongfyllning. Belastningsklass M125.



Modell	Belastningsklass	Anslutning [mm]	Vikt [kg]	Artikelnr. [nr]	RSK-nr. [nr]
Gjutjärn utan underdel					
F3	M 125	Ø110	11,4	5288.12.00	714 92 25
F4	M 125	Ø160	11,8	5288.32.00	714 92 26

ACO Jack-In Finor F5 / F6

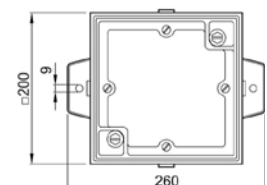
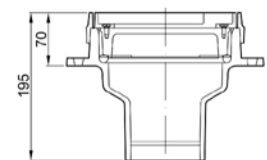
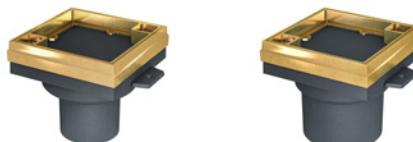
Avsedd för betong- och klinkergolv utan tätskikt. Öppet lock för fyllning. Belastningsklass M125.



Modell	Belastningsklass	Anslutning [mm]	Vikt [kg]	Artikelnr. [nr]	RSK-nr. [nr]
Gjutjärn utan underdel					
F5	M 125	Ø110	10,9	5288.11.00	714 92 27
F6	M 125	Ø160	11,3	5288.31.00	714 92 28

ACO Jack-In Finor F7 / F8

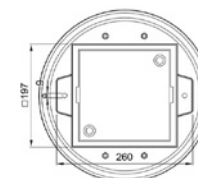
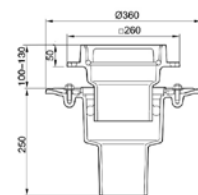
Avsedd för betong- och klinkergolv utan tätskikt. Öppet lock med mässingskant för fyllning. Belastningsklass L15.



Modell	Belastningsklass	Anslutning [mm]	Vikt [kg]	Artikelnr. [nr]	RSK-nr. [nr]
Gjutjärn utan underdel					
F7	L 15	Ø110	13,1	5288.13.00	714 92 29
F8	L 15	Ø160	13,5	5288.33.00	714 92 30

ACO Jack-In Finor F9 / F10

Avsedd för betong- eller klinkergolv med eller utan tätskikt.
Justerbar höjd: 100–130 mm.
Slätt lock.
Belastningsklass L15.



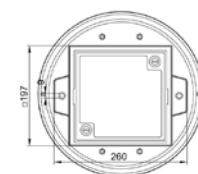
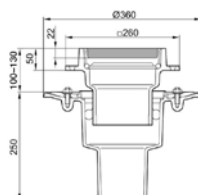
Modell	Belastningsklass	Anslutning [mm]	Vikt [kg]	Artikelnr. [nr]	RSK-nr. [nr]
--------	------------------	--------------------	--------------	--------------------	-----------------

Gjutjärn med underdel

F9	L 15	Ø110	24,5	5289.20.34	
F10	L 15	Ø160	25,9	5289.20.36	

ACO Jack-In Finor F11 / F12

Avsedd för betong- eller klinkergolv med eller utan tätskikt.
Justerbar höjd: 100–130 mm.
Slätt lock med betongfyllning.
Belastningsklass M125.



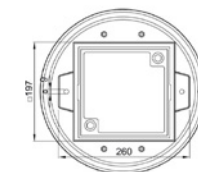
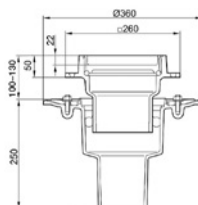
Modell	Belastningsklass	Anslutning [mm]	Vikt [kg]	Artikelnr. [nr]	RSK-nr. [nr]
--------	------------------	--------------------	--------------	--------------------	-----------------

Gjutjärn med underdel

F11	M 125	Ø110	25,6	5289.22.34	
F12	M 125	Ø160	26,9	5289.22.36	

ACO Jack-In Finor F13 / F14

Avsedd för betong- eller klinkergolv med eller utan tätskikt.
Justerbar höjd: 100–130 mm.
Öppet lock för fyllning.
Belastningsklass M125.



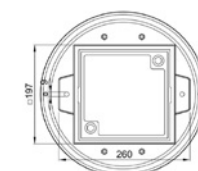
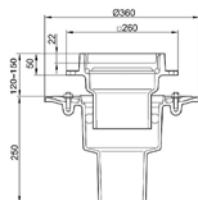
Modell	Belastningsklass	Anslutning [mm]	Vikt [kg]	Artikelnr. [nr]	RSK-nr. [nr]
--------	------------------	--------------------	--------------	--------------------	-----------------

Gjutjärn med underdel

F13	M 125	Ø110	25,1	5289.21.34	
F14	M 125	Ø160	26,4	5289.21.36	

ACO Jack-In Finor F15 / F16

Avsedd för betong- eller klinkergolv med eller utan tätskikt. Justerbar höjd: 120–150 mm.
Öppet lock med mässingskant för fyllning.
Belastningsklass L15.



Modell	Belastningsklass	Anslutning [mm]	Vikt [kg]	Artikelnr. [nr]	RSK-nr. [nr]
--------	------------------	--------------------	--------------	--------------------	-----------------

Gjutjärn med underdel

F15	L 15	Ø110	26,6	5289.23.34	
F16	L 15	Ø160	27,9	5289.23.36	

Alla produkter från ACO Nordic
bidrar till ACO:s systemkedja



-
- Amfibieskydd
 - Linjeavvattning
 - Punktavvattning
 - Flödesreglering
 - Oljeavskiljare
 - Fettavskiljare
 - Slamavskiljare
 - Tekniska filter
 - Pumpstationer
 - Rostfria rör och brunnar
 - Markarmering
 - Regnvattenuppsamling
 - Sport och fritid
-

ACO Nordic AB

Huvudkontor

Industrivägen 4
433 61 Sävedalen
Tel. 031-338 97 00

info@aco-nordic.se
www.aco-nordic.se

Försäljningskontor

Lindetorpsvägen 11
121 63 Johanneshov
Tel. 031-338 97 00

**ACO. creating
the future of drainage**

